

SOLUZIONE PER LA STIRATURA - LINEA EASY FI
IRONING SOLUTION - FI EASY SERIES

MANGANI A RULLO EL FI 100 - 120 - 150 Ø 25
FLATWORK IRONERS EL FI 100 - 120 - 150 Ø 25

Unità di controllo analogica
parametri di stiratura modificabili, termostato
digitale controllo temperatura.

Control Units analogical
adjustable ironing parameters, digital
thermostat for temperature control.

Ergonomia e prestazioni

Posizione tavolo introduzione regolabile, velocità
di stiro fissa o variabile (opt.) e pressione fissa.

Ergonomic and performance
Adjustable feed table position, fixed or
adjustable (opt.) ironing speed, fixed pressure.

Dotazione

Telo di rivestimento in cotone, conca di
riscaldamento in acciaio cromato e lucidato.

Equipment

Cotton roller cover, chromed steel heating chest.

Barra di torsione

Pressione uniforme della conca su tutta
la lunghezza del rullo.

Torsion bar

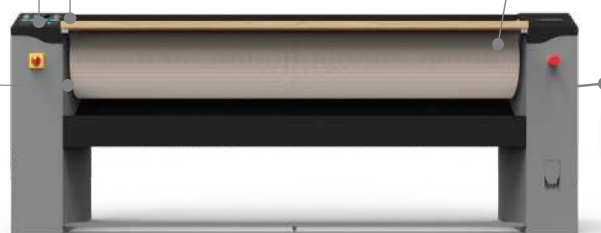
Uniform pressure of the chest throughout
the entire length of the roller.

Sicurezza

Sistema di sbloccaggio a leva manuale, fungo
d'emergenza, pedale arretramento rullo.

Safety systems

Manual handle release, emergency stop,
pedal roller retraction.



Disponibile con o senza aspirazione / Available with or without suction



SCANSIONA PER ALTRE INFO
SCAN FOR MORE INFO

OPTIONAL e ACCESSORI / OPTIONS and ACCESSORIES

- Telo di rivestimento del rullo in NOMEX/ NOMEX chest cover
- Rivestimento rullo a molle / Roller cover with metal mesh
- Inverter per il controllo elettronico velocità di stiro / Electronic regulation of ironing speed by inverter
- Sistema di aspirazione / Vacuum system
- Raccogliitore per biancheria in entrata / Collector for incoming laundry

DATI TECNICI* / TECHNICAL DATA*

EL FI 100 Ø25

EL FI 120 Ø25

EL FI 150 Ø25

- Lunghezza utile di stiro / Ironing surface	1000 mm (39.3 inch.)	1200 mm (47.2 inch.)	1500 mm (59 inch.)
- Diametro del rullo Ø / Roller diameter Ø	250 mm (9.8 inch.)	250 mm (9.8 inch.)	250 mm (9.8 inch.)
- Produzione oraria** / Hourly production**	25 kg/h (55 lb/h)	30 kg/h (66 lb/h)	35 kg/h (77 lb/h)
- Evaporazione** / Evaporation**	5 lt/h	6 lt/h	7 lt/h
- Velocità di rotazione (modello Easy) / Rotation speed (Easy model)	3 mt/min	3 mt/min	3 mt/min
- Velocità di rotazione (modello Easy + inverter) / Rotation speed (Easy + inverter model)	1÷6 mt/min	1÷6 mt/min	1÷6 mt/min
- Scarico aria umida (pos. 1) Ø / Humid air (pos. 1) Ø	(opt.) 80 mm (3.1 inch.)	(opt.) 80 mm (3.1 inch.)	(opt.) 80 mm (3.1 inch.)
- Portata aria umida / Humid air flowrate	(opt.) 160 m³/h	(opt.) 160 m³/h	(opt.) 160 m³/h
- Intensità sonora area / Air sound intensity	46 db (A)	46 db (A)	46 db (A)
- Emissione di calore (% potenza installata)*** / Heating emission (maximum power)***	3 %	3 %	3 %
- Filetto piedini / Feet thread	M10	M10	M10
- Dimensioni macchina: LxPxH / Machine dimension : WxDxH (100 mm = 3.93 inch.)	1550x643x985 mm	1750x643x985 mm	2050x643x985 mm
- Peso netto / Net weight	117,4 Kg (258.8 lb)	-	147,6 Kg (325.4 lb)
- Dimensioni imballo standard: LxPxH / Standard packing dimension WxDxH (100 mm = 3.93 inch.)	1600x645x1140 mm	1800x645x1140 mm	2100x645x1140 mm
- Dimensione imballo in gabbia di legno: LxPxH / Wooden cage dimension WxDxH (100 mm = 3.93 inch.)	1668x713x1294 mm	1868x713x1294 mm	2168x713x1294 mm
- Peso lordo / Gross weight	142 Kg (313 lb)	-	177 Kg (390.2 lb)
- Volume imballo standard / Standard packaging volume	1,17 mc (41.3 ft³)	1,32 mc (45.9 ft³)	1,54 mc (54.3 ft³)
- Volume imballo in gabbia di legno / Wooden cage packaging volume	1,54 mc (54.3 ft³)	1,72 mc (60.7 ft³)	2 mc (70.6 ft³)
- Macchine imballate STD per container 20' / STD. packed machines in to 20' container	24 pz.****	18 pz.****	18 pz.****
- Macchine imballate STD per container 40' / STD. packed machines in to 40' container	50 pz.****	36 pz.****	36 pz.****

DATI RISCALDAMENTO ELETTRICO / ELECTRIC HEATING DATA

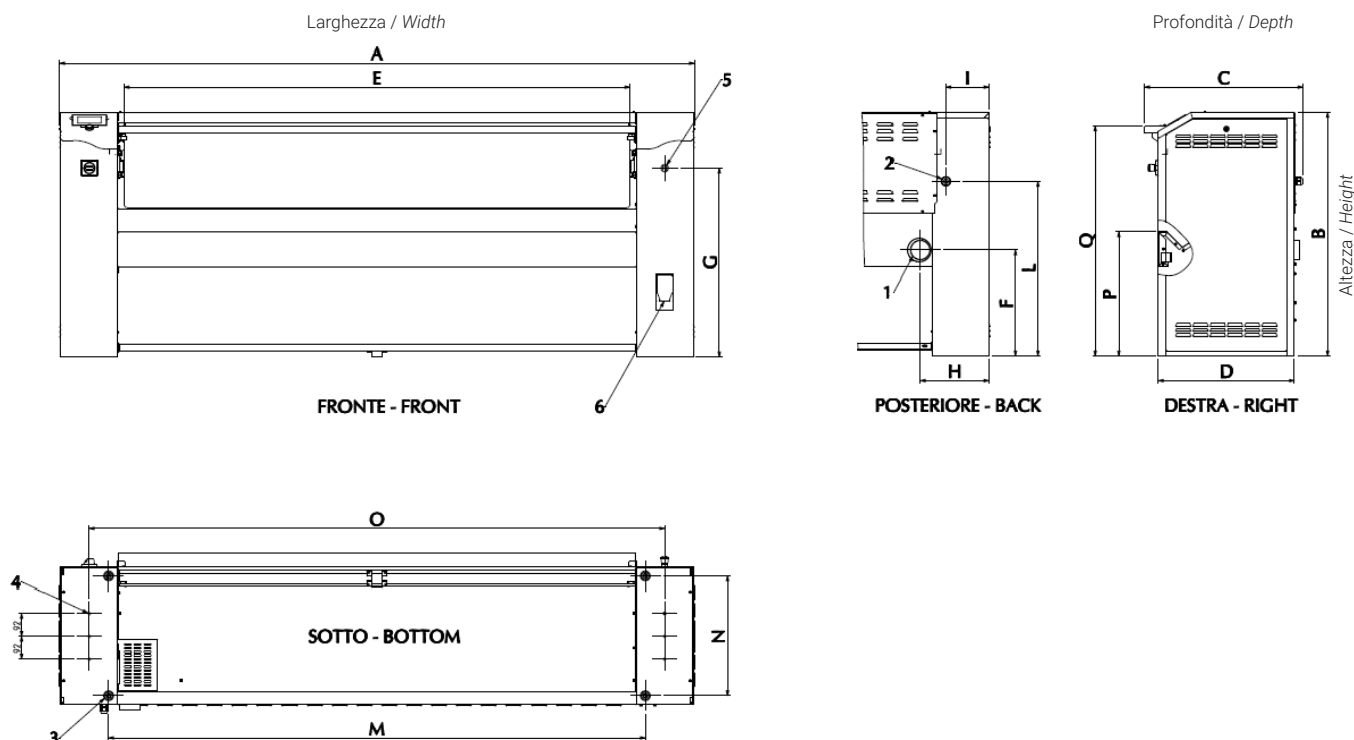
- Riscaldamento elettrico / Electrical Heating	4,9 kW	5,8 kW	7,3 kW
- Potenza totale / Total Power	5,1 kW	6,1 kW	7,5 kW
- Assorbimento / Absorptions (3 ph 400V-440V (+N) / 3 ph 230V / 1 ph 230V 50/60 Hz)	7 / 13 / 22 A	9 / 15 / 26 A	11 / 19 / 33 A
- Consumo orario ** / Hourly consumption**	4,1 kWh	4,9 kWh	6,0 kWh

* I dati sono riferiti a macchine dotate di aspirazione / Data refer to vacuum machines.

** 20% di umidità residua e utilizzo del rullo al 100% (ISO 9398) / 20% of residual humidity and use of 100% of roller length (ISO 9398).

*** % di potenza massima installata / % of maximum installed power

**** Macchine sovrapposte in container high cube / Stacked machines in high cube containers



Pos. 1 - Scarico aria umida \ Humid air; Pos. 2 - Alimentazione elettrica / Electrical power supply; Pos. 3 - 4 Piedini (M10) / 4 Feet (M10); Pos. 4 - Fissaggio al suolo (Ø 13mm) / Fixing to the ground (Ø 13mm); Pos. 5 - Pulsante di emergenza / Emergency button; Pos. 6 - Sgancio di sicurezza conca / Chest safety release;

100 mm = 3.93 inch. - fattore di conversione 1 / 25,4 \ factor conversion 1 / 25,4

[mm]	A	B	C	D	E	F	G	H	I	L	M	N	O	P	Q
EL FI 100/25	1550	985	643	552	1030	426	760	279	175	705	1154	480	1310	580	924
EL FI 120/25	1750	985	643	552	1230	426	760	279	175	705	1354	480	1510	580	924
EL FI 150/25	2050	985	643	552	1530	426	760	279	175	705	1654	480	1810	580	924



imesa.it

Via degli Olmi 22 31040 Cessalto TV Italia - info@imesa.it



SOLUZIONE PER LA STIRATURA - LINEA EASY FI
IRONING SOLUTION - FI EASY SERIES

MANGANI A RULLO EL FI 160 - 180 - 200 Ø 33
FLATWORK IRONERS EL FI 160 - 180 - 200 Ø 33

Unità di controllo analogica
parametri di stiratura modificabili, termostato
digitale controllo temperatura.

Control Units analogical
adjustable ironing parameters, digital
thermostat for temperature control.

Ergonomia e prestazioni

Posizione tavolo introduzione regolabile, velocità
di stiro fissa o variabile (opt.) e pressione fissa.
Ergonomic and performance
Adjustable feed table position, fixed or
adjustable (opt.) ironing speed, fixed pressure.

Dotazione

Telo di rivestimento in cotone, conca di
riscaldamento in acciaio cromato e lucidato.
Equipment
Cotton roller cover, chromed steel heating chest.

Barra di torsione

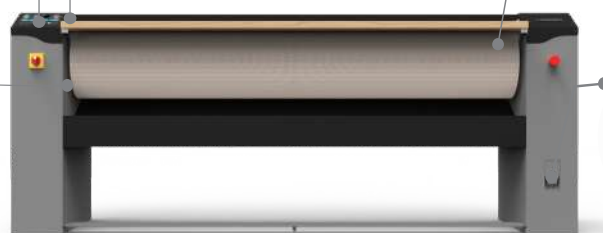
Pressione uniforme della conca su tutta
la lunghezza del rullo.

Torsion bar
Uniform pressure of the chest throughout
the entire length of the roller.

Sicurezza

Sistema di sbloccaggio a leva manuale, fungo
d'emergenza, pedale arretramento rullo.

Safety systems
Manual handle release, emergency stop,
pedal roller retraction.



Disponibile con o senza aspirazione / Available with or without suction



SCANSIONA PER ALTRE INFO
SCAN FOR MORE INFO

OPTIONAL e ACCESSORI / OPTIONS and ACCESSORIES

- Telo di rivestimento del rullo in NOMEX/ NOMEX chest cover
- Rivestimento rullo a molle / Roller cover with metal mesh
- Inverter per il controllo elettronico velocità di stiro / Electronic regulation of ironing speed by inverter
- Sistema di aspirazione / Vacuum system
- Raccogliitore per biancheria in entrata / Collector for incoming laundry

DATI TECNICI* / TECHNICAL DATA*

EL FI 160 Ø33

EL FI 180 Ø33

EL FI 200 Ø33

- Lunghezza utile di stiro / Ironing surface	1600 mm (62.9 inch.)	1800 mm (70.8 inch.)	2000 mm (78.7 inch.)
- Diametro del rullo Ø / Roller diameter Ø	330 mm (12.9 inch.)	330 mm (12.9 inch.)	330 mm (12.9 inch.)
- Produzione oraria** / Hourly production**	40 kg/h (88 lb/h)	50kg/h (110 lb/h)	60 kg/h (132 lb/h)
- Evaporazione** / Evaporation**	8 lt/h	10 lt/h	12 lt/h
- Velocità di rotazione (modello Easy) / Rotation speed (Easy model)	3 mt/min	3 mt/min	3 mt/min
- Velocità di rotazione (modello Easy + inverter) / Rotation speed (Easy + inverter model)	1÷6 mt/min	1÷6 mt/min	1÷6 mt/min
- Scarico aria umida (pos. 1) Ø / Humid air (pos. 1) Ø	(opt.) 80 mm (3.1 inch.)	(opt.) 80 mm (3.1 inch.)	(opt.) 80 mm (3.1 inch.)
- Portata aria umida / Humid air flowrate	(opt.) 160 m³/h	(opt.) 160 m³/h	(opt.) 160 m³/h
- Intensità sonora area / Air sound intensity	46 db (A)	46 db (A)	46 db (A)
- Emissione di calore (% potenza installata)*** / Heating emission (maximum power)***	3 %	3 %	3 %
- Filetto piedini / Feet thread	M10	M10	M10
- Dimensioni macchina: LxPxH / Machine dimension : WxDxH (100 mm = 3.93 inch.)	2150x643x985 mm	2350x643x985 mm	2550x643x985 mm
- Peso netto / Net weight	180 Kg (400 lb)	196,8 Kg (433.8 lb)	213,8 Kg (471.3 lb)
- Dimensioni imballo standard: LxPxH / Standard packing dimension WxDxH (100 mm = 3.93 inch.)	2200x645x1140 mm	2400x645x1140 mm	2600x645x1140 mm
- Dimensione imballo in gabbia di legno: LxPxH / Wooden cage dimension WxDxH (100 mm = 3.93 inch.)	2268x713x1294 mm	2468x713x1294 mm	2668x713x1294 mm
- Peso lordo / Gross weight	216 Kg (476.2 lb)	229 Kg (504.8 lb)	249 Kg (548.9 lb)
- Volume imballo standard / Standard packaging volume	1,61 mc (56.8 ft³)	1,76 mc (62.1 ft³)	1,91 mc (67.4 ft³)
- Volume imballo in gabbia di legno / Wooden cage packaging volume	2.1 mc (74.1 ft³)	2.3 mc (81.2 ft³)	2.5 mc (88.2 ft³)
- Macchine imballate STD per container 20' / STD. packed machines in to 20' container	18 pz.****	6 pz.	6 pz.
- Macchine imballate STD per container 40' / STD. packed machines in to 40' container	36 pz.****	15 pz.	12 pz.

DATI RISCALDAMENTO ELETTRICO / ELECTRIC HEATING DATA

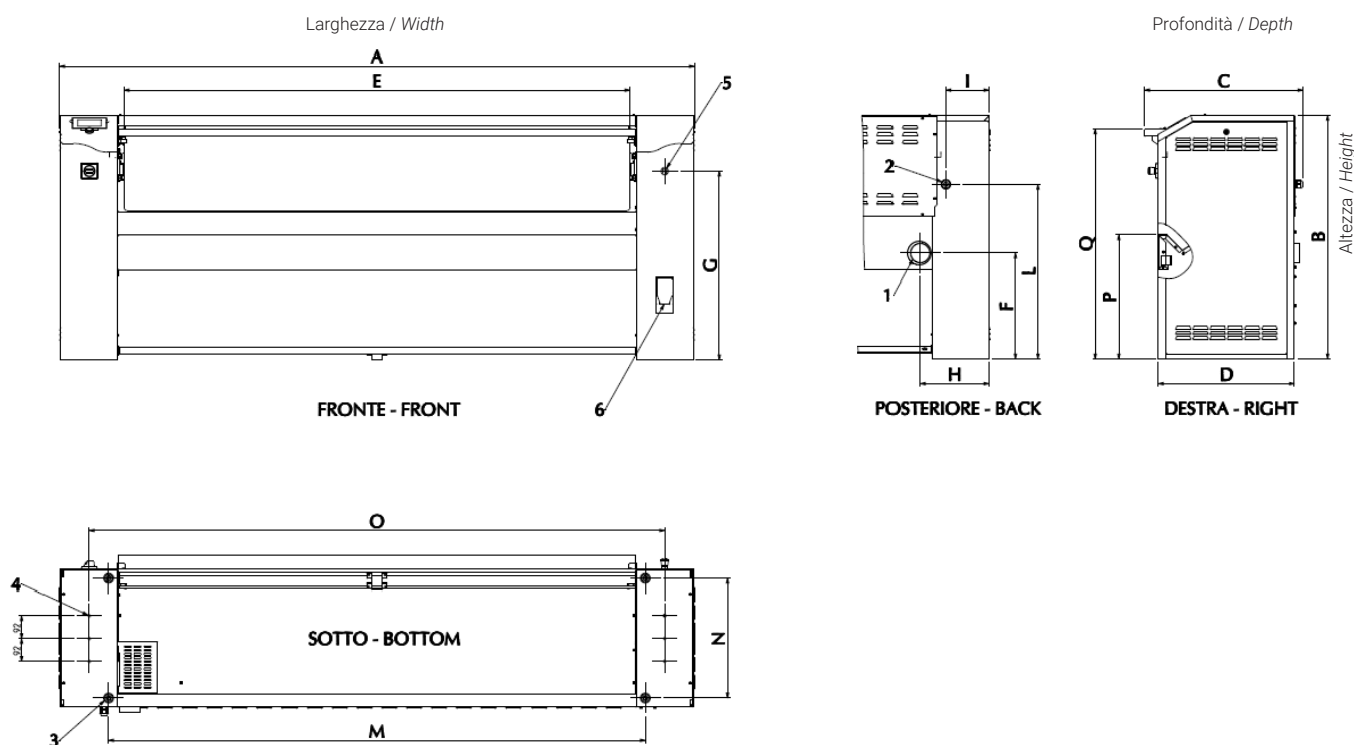
- Riscaldamento elettrico / Electrical Heating	11,1 kW	12,4 kW	13,8 kW
- Potenza totale / Total Power	11,3 kW	12,7 kW	14,0 kW
- Assorbimento / Absorptions (3 ph 400V-440V (+N) / 3 ph 230V / 1 ph 230V 50/60 Hz)	16 / 28 / 49 A	18 / 32 / 55 A	20 / 35 / 61 A
- Consumo orario ** / Hourly consumption**	9,0 kWh	10,1 kWh	11,2 kWh

* I dati sono riferiti a macchine dotate di aspirazione / Data refer to vacuum machines.

** 20% di umidità residua e utilizzo del rullo al 100% (ISO 9398) / 20% of residual humidity and use of 100% of roller length (ISO 9398).

*** % di potenza massima installata / % of maximum installed power

**** Macchine sovrapposte in container high cube / Stacked machines in high cube containers



Pos. 1 - Scarico aria umida \ Humid air; Pos. 2 - Alimentazione elettrica / Electrical power supply; Pos. 3 - 4 Piedini (M10) / 4 Feet (M10); Pos. 4 - Fissaggio al suolo (Ø 13mm) / Fixing to the ground (Ø 13mm); Pos. 5 - Pulsante di emergenza / Emergency button; Pos. 6 - Sgancio di sicurezza conca / Chest safety release;

100 mm = 3.93 inch. - fattore di conversione 1 / 25,4 \ factor conversion 1 / 25,4

[mm]	A	B	C	D	E	F	G	H	I	L	M	N	O	P	Q
EL FI 160/33	2150	985	643	552	1630	426	760	279	175	705	1754	480	1910	500	930
EL FI 180/33	2350	985	643	552	1830	426	760	279	175	705	1954	480	2110	500	930
EL FI 200/33	2550	985	643	552	2030	426	760	279	175	705	2154	480	2310	500	930



imesa.it

Via degli Olmi 22 31040 Cessalto TV Italia - info@imesa.it

