

SOLUZIONE PER LA STIRATURA - LINEA SMART FI  
IRONING SOLUTION - FI SMART SERIES

**MANGANI A RULLO SL FI 100 - 120 - 150 Ø 25**  
**FLATWORK IRONERS SL FI 100 - 120 - 150 Ø 25**

**Efficienza**  
Variazione automatica della velocità di stiro in funzione della temperatura.  
**Efficiency**  
Automatic ironing speed regulation depending on temperature.

**IM10: intuitivo per facile interazione**  
Consente la gestione dei parametri di stiratura a ciclo avviato.  
**IM10: intuitive for easy interaction**  
Ironing parameters can be modified after the cycle is started.

**Controllo 360°**  
Inverter di serie per il controllo velocità di stiro e pedaliera per avvio/stop.  
**360° control**  
Electronic ironing speed control by inverter and ironing start and stop pedal.

**Barra di torsione**  
Pressione uniforme della conca su tutta la lunghezza del rullo.  
**Torsion bar**  
Uniform pressure of the chest throughout the entire length of the roller.

**Dotazione**  
Telo di rivestimento in NOMEX di serie, tavolo di introduzione regolabile.  
**Equipment**  
Nomex chest covering, adjustable feed table.

**Materiali di qualità**  
Conca di riscaldamento in acciaio cromato e lucidato.  
**Quality material**  
Chromed and polished steel heating chest.

**Sicurezza**  
Sistema di sbloccaggio a leva manuale, fungo d'emergenza, pedale arretramento rullo.  
**Safety systems**  
Manual handle release, emergency stop, pedal roller retraction.

**Efficienza**  
Azionamento lineare per il controllo della pressione di stiro.  
**Efficiency**  
Linear drive for ironing pressure control.



SCANSIONA PER ALTRE INFO  
SCAN FOR MORE INFO



**CONTROLLO DELLA PRESSIONE**  
-Tecnologia brevettata - TV2008A000116  
**PRESSURE CONTROL**  
- Patented technology - TV2008A000116



CON IoT  
WITH IoT

**OPTIONAL e ACCESSORI / OPTIONS and ACCESSORIES**

- Rivestimento rullo a molle / Roller with metal mesh covering
- Sistema di aspirazione / Vacuum system
- IoT (connessione wi-fi) per controllo macchina da remoto / IoT (wi-fi connections) for remote machine control
- Raccogliitore per biancheria in entrata / Collector for incoming laundry

## DATI TECNICI\* / TECHNICAL DATA\*

SL FI 100 Ø25      SL FI 120 Ø25      SL FI 150 Ø25

- Lunghezza utile di stiro / Ironing surface	1000 mm (39.3 inch.)	1200 mm (47.2 inch.)	1500 mm (59 inch.)
- Diametro del rullo Ø / Roller diameter Ø	250 mm (9.8 inch.)	250 mm (9.8 inch.)	250 mm (9.8 inch.)
- Produzione oraria** / Hourly production**	25 kg/h (55 lb/h)	30 kg/h (66 lb/h)	35 kg/h (77 lb/h)
- Evaporazione** / Evaporation**	5 lt/h	6 lt/h	7 lt/h
- Velocità di rotazione / Rotation speed	1÷6 mt/min	1÷6 mt/min	1÷6 mt/min
- Pressione di stiro / Ironing pressure	214÷322 kg/m <sup>2</sup>	214÷322 kg/m <sup>2</sup>	214÷322 kg/m <sup>2</sup>
- Scarico aria umida (pos. 1) Ø / Humid air (pos. 1) Ø	(opt.) 80 mm (3.1 inch.)	(opt.) 80 mm (3.1 inch.)	(opt.) 80 mm (3.1 inch.)
- Portata aria umida / Humid air flowrate	(opt.) 160 m <sup>3</sup> /h	(opt.) 160 m <sup>3</sup> /h	(opt.) 160 m <sup>3</sup> /h
- Intensità sonora area / Air sound intensity	46 db (A)	46 db (A)	46 db (A)
- Emissione di calore (% potenza installata)*** / Heating emission (maximum power)***	3 %	3 %	3 %
- Filetto piedini / Feet thread	M10	M10	M10
- Dimensioni macchina: LxPxH / Machine dimension : WxDxH (100 mm = 3.93 inch.)	1550x643x985 mm	1750x643x985 mm	2050x643x985 mm
- Peso netto / Net weight	117,4 Kg (258.8 lb)	-	147,6 Kg (325.4 lb)
- Dimensioni imballo standard: LxPxH / Standard packing dimension WxDxH (100 mm = 3.93 inch.)	1600x645x1140 mm	1800x645x1140 mm	2100x645x1140 mm
- Dimensione imballo in gabbia di legno: LxPxH / Wooden cage dimension WxDxH (100 mm = 3.93 inch.)	1668x713x1294 mm	1868x713x1294 mm	2168x713x1294 mm
- Peso lordo / Gross weight	142 Kg (313 lb)	-	177 Kg (390.2 lb)
- Volume imballo standard / Standard packaging volume	1,17 mc (41.3 ft <sup>3</sup> )	1,32 mc (45.9 ft <sup>3</sup> )	1,54 mc (54.3 ft <sup>3</sup> )
- Volume imballo in gabbia di legno / Wooden cage packaging volume	1,54 mc (54.3 ft <sup>3</sup> )	1,72 mc (60.7 ft <sup>3</sup> )	2 mc (70.6 ft <sup>3</sup> )
- Macchine imballate STD per container 20' / STD. packed machines in to 20' container	24 pz.****	18 pz.****	18 pz.****
- Macchine imballate STD per container 40' / STD. packed machines in to 40' container	50 pz.****	36 pz.****	36 pz.****

## DATI RISCALDAMENTO ELETTRICO / ELECTRIC HEATING DATA

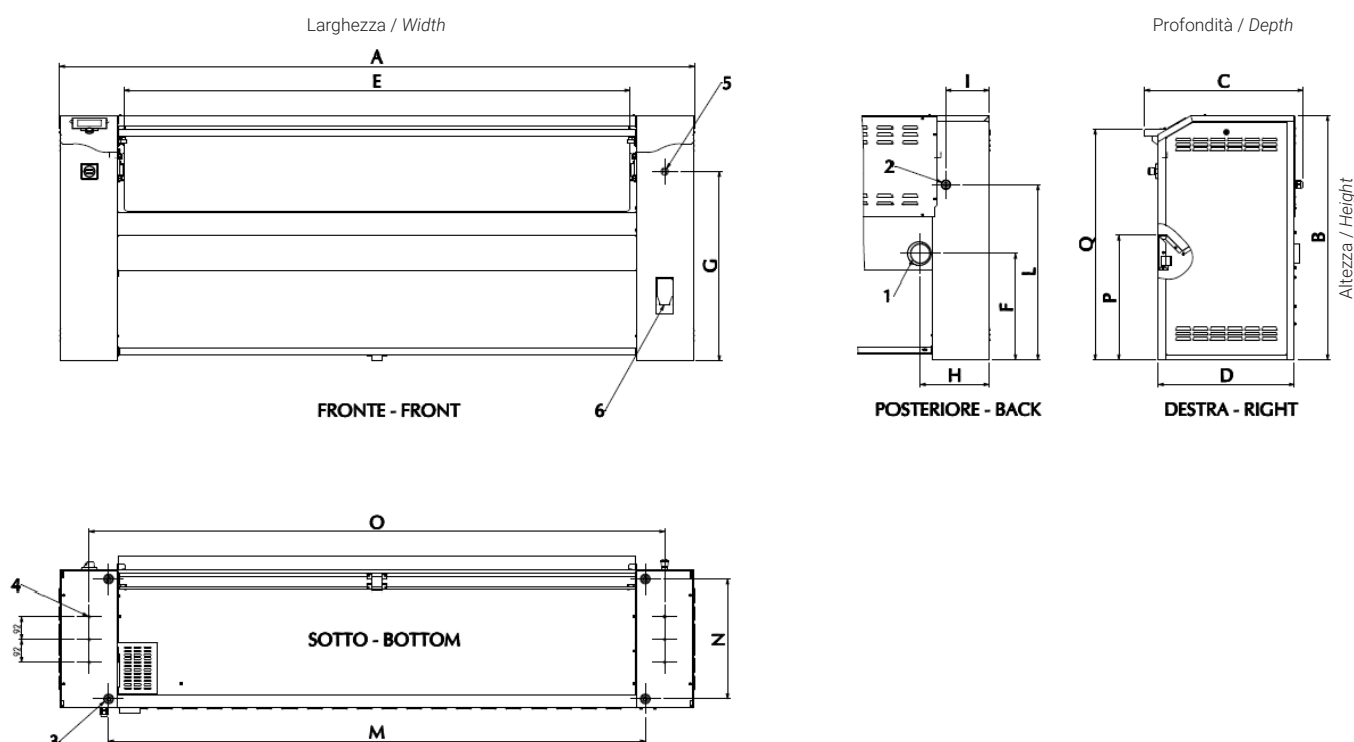
- Riscaldamento elettrico / Electrical Heating	4,9 kW	5,8 kW	7,3 kW
- Potenza totale / Total Power	5,1 kW	6,1 kW	7,5 kW
- Assorbimento / Absorptions (3 ph 400V-440V (+N) / 3 ph 230V / 1 ph 230V 50/60 Hz)	7 / 13 / 22 A	9 / 15 / 26 A	11 / 19 / 33 A
- Consumo orario ** / Hourly consumption**	4,1 kWh	4,9 kWh	6,0 kWh

\* I dati sono riferiti a macchine dotate di aspirazione / Data refer to vacuum machines.

\*\* 20% di umidità residua e utilizzo del rullo al 100% (ISO 9398) / 20% of residual humidity and use of 100% of roller length (ISO 9398).

\*\*\* % di potenza massima installata / % of maximum installed power

\*\*\*\* Macchine sovrapposte in container high cube / Stacked machines in high cube containers



Pos. 1 - Scarico aria umida \ Humid air; Pos. 2 - Alimentazione elettrica / Electrical power supply; Pos. 3 - 4 Piedini (M10) / 4 Feet (M10); Pos. 4 - Fissaggio al suolo (Ø 13mm) / Fixing to the ground (Ø 13mm); Pos. 5 - Pulsante di emergenza / Emergency button; Pos. 6 - Sgancio di sicurezza conca / Chest safety release;

100 mm = 3.93 inch. - fattore di conversione 1 / 25,4 \ factor conversion 1 / 25,4

[mm]	A	B	C	D	E	F	G	H	I	L	M	N	O	P	Q
SL FI 100/25	1550	985	643	552	1030	426	760	279	175	705	1154	480	1310	580	924
SL FI 120/25	1750	985	643	552	1230	426	760	279	175	705	1354	480	1510	580	924
SL FI 150/25	2050	985	643	552	1530	426	760	279	175	705	1654	480	1810	580	924



imesa.it

Via degli Olmi 22 31040 Cessalto TV Italia - info@imesa.it



**SOLUZIONE PER LA STIRATURA - LINEA SMART FI**  
**IRONING SOLUTION - FI SMART SERIES**

**MANGANI A RULLO SL FI 160 - 180 - 200 Ø 33**  
**FLATWORK IRONERS SL FI 160 - 180 - 200 Ø 33**

**Efficienza**  
Variazione automatica della velocità di stiro in funzione della temperatura.  
**Efficiency**  
Automatic ironing speed regulation depending on temperature.

**IM10: intuitivo per facile interazione**  
Consente la gestione dei parametri di stiratura a ciclo avviato.  
**IM10: intuitive for easy interaction**  
Ironing parameters can be modified after the cycle is started.

**Controllo 360°**  
Inverter di serie per il controllo velocità di stiro e pedaliera per avvio/stop.  
**360° control**  
Electronic ironing speed control by inverter and ironing start and stop pedal.

**Barra di torsione**  
Pressione uniforme della conca su tutta la lunghezza del rullo.  
**Torsion bar**  
Uniform pressure of the chest throughout the entire length of the roller.

**Dotazione**  
Telo di rivestimento in NOMEX di serie, tavolo di introduzione regolabile.  
**Equipment**  
Nomex chest covering, adjustable feed table.

**Materiali di qualità**  
Conca di riscaldamento in acciaio cromato e lucidato.  
**Quality material**  
Chromed and polished steel heating chest.

**Efficienza**  
Azionamento lineare per il controllo della pressione di stiro.  
**Efficiency**  
Linear drive for ironing pressure control.

**Sicurezza**  
Sistema di sbloccaggio a leva manuale, fungo d'emergenza, pedale arretramento rullo.  
**Safety systems**  
Manual handle release, emergency stop, pedal roller retraction.



Aspirazione di serie / Standard suction



SCANSIONA PER ALTRE INFO  
SCAN FOR MORE INFO



**CONTROLLO DELLA PRESSIONE**  
-Tecnologia brevettata - TV2008A000116  
**PRESSURE CONTROL**  
- Patented technology - TV2008A000116



CON IoT  
WITH IoT

**OPTIONAL e ACCESSORI / OPTIONS and ACCESSORIES**

- Rivestimento rullo a molle / *Roller with metal mesh covering*
- IoT (connessione wi-fi) per controllo macchina da remoto / *IoT (wi-fi connections) for remote machine control*
- Raccogliitore per biancheria in entrata / *Collector for incoming laundry*

## DATI TECNICI\* / TECHNICAL DATA\*

SL FI 160 Ø33

SL FI 180 Ø33

SL FI 200 Ø33

- Lunghezza utile di stiro / Ironing surface	1600 mm (62.9 inch.)	1800 mm (70.8 inch.)	2000 mm (78.7 inch.)
- Diametro del rullo Ø / Roller diameter Ø	330 mm (12.9 inch.)	330 mm (12.9 inch.)	330 mm (12.9 inch.)
- Produzione oraria** / Hourly production**	40 kg/h (88 lb/h)	50kg/h (110 lb/h)	60 kg/h (132 lb/h)
- Evaporazione** / Evaporation**	8 lt/h	10 lt/h	12 lt/h
- Velocità di rotazione / Rotation speed	1÷6 mt/min	1÷6 mt/min	1÷6 mt/min
- Pressione di stiro / Ironing pressure	214÷322 kg/m <sup>2</sup>	214÷322 kg/m <sup>2</sup>	214÷322 kg/m <sup>2</sup>
- Scarico aria umida (pos. 1) Ø / Humid air (pos. 1) Ø	80 mm (3.1 inch.)	80 mm (3.1 inch.)	80 mm (3.1 inch.)
- Portata aria umida / Humid air flowrate	160 m <sup>3</sup> /h	160 m <sup>3</sup> /h	160 m <sup>3</sup> /h
- Intensità sonora area / Air sound intensity	46 db (A)	46 db (A)	46 db (A)
- Emissione di calore (% potenza installata)*** / Heating emission (maximum power)***	3 %	3 %	3 %
- Filetto piedini / Feet thread	M10	M10	M10
- Dimensioni macchina: LxPxH / Machine dimension : WxDxH (100 mm = 3.93 inch.)	2150x643x985 mm	2350x643x985 mm	2550x643x985 mm
- Peso netto / Net weight	180 Kg (400 lb)	196,8 Kg (433.8 lb)	213,8 Kg (471.3 lb)
- Dimensioni imballo standard: LxPxH / Standard packing dimension WxDxH (100 mm = 3.93 inch.)	2200x645x1140 mm	2400x645x1140 mm	2600x645x1140 mm
- Dimensione imballo in gabbia di legno: LxPxH / Wooden cage dimension WxDxH (100 mm = 3.93 inch.)	2268x713x1294 mm	2468x713x1294 mm	2668x713x1294 mm
- Peso lordo / Gross weight	216 Kg (476.2 lb)	229 Kg (504.8 lb)	249 Kg (548.9 lb)
- Volume imballo standard / Standard packaging volume	1,61 mc (56.8 ft <sup>3</sup> )	1,76 mc (62.1 ft <sup>3</sup> )	1,91 mc (67.4 ft <sup>3</sup> )
- Volume imballo in gabbia di legno / Wooden cage packaging volume	2.1 mc (74.1 ft <sup>3</sup> )	2.3 mc (81.2 ft <sup>3</sup> )	2.5 mc (88.2 ft <sup>3</sup> )
- Macchine imballate STD per container 20' / STD. packed machines in to 20' container	18 pz.****	6 pz.	6 pz.
- Macchine imballate STD per container 40' / STD. packed machines in to 40' container	36 pz.****	12 pz.	12 pz.

## DATI RISCALDAMENTO ELETTRICO / ELECTRIC HEATING DATA

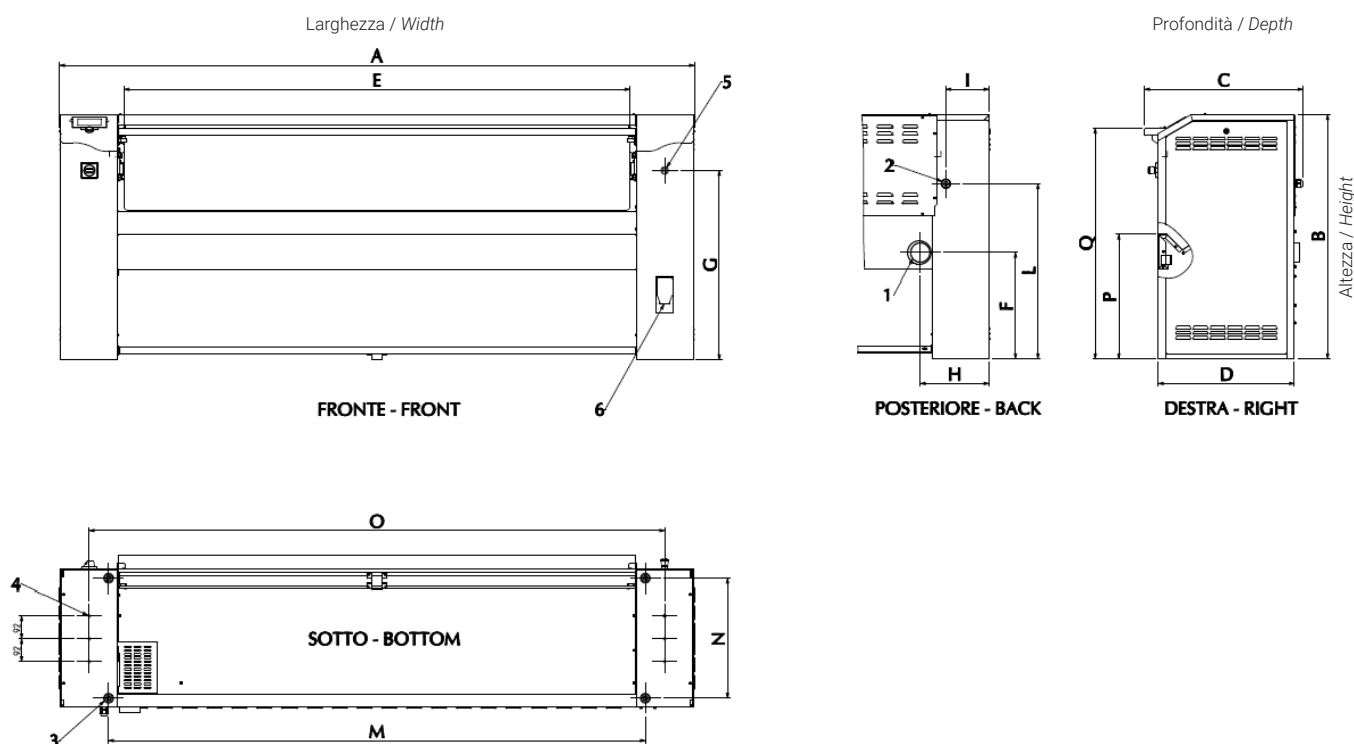
- Riscaldamento elettrico / Electrical Heating	11,1 kW	12,4 kW	13,8 kW
- Potenza totale / Total Power	11,3 kW	12,7 kW	14,0 kW
- Assorbimento / Absorptions (3 ph 400V-440V (+N) / 3 ph 230V / 1 ph 230V 50/60 Hz)	16 / 28 / 49 A	18 / 32 / 55 A	20 / 35 / 61 A
- Consumo orario ** / Hourly consumption**	9,0 kWh	10,1 kWh	11,2 kWh

\* I dati sono riferiti a macchine dotate di aspirazione / Data refer to vacuum machines.

\*\* 20% di umidità residua e utilizzo del rullo al 100% (ISO 9398) / 20% of residual humidity and use of 100% of roller lenght (ISO 9398).

\*\*\* % di potenza massima installata / % of maximum installed power

\*\*\*\* Macchine sovrapposte in container high cube / Stacked machines in high cube containers



Pos. 1 - Scarico aria umida \ Humid air; Pos. 2 - Alimentazione elettrica / Electrical power supply; Pos. 3 - 4 Piedini (M10) / 4 Feet (M10); Pos. 4 - Fissaggio al suolo (Ø 13mm) / Fixing to the ground (Ø 13mm); Pos. 5 - Pulsante di emergenza / Emergency button; Pos. 6 - Sgancio di sicurezza conca / Chest safety release;

100 mm = 3.93 inch. - fattore di conversione 1 / 25,4 \ factor conversion 1 / 25,4

[mm]	A	B	C	D	E	F	G	H	I	L	M	N	O	P	Q
SL FI 160/33	2150	985	643	552	1630	426	760	279	175	705	1754	480	1910	500	930
SL FI 180/33	2350	985	643	552	1830	426	760	279	175	705	1954	480	2110	500	930
SL FI 200/33	2550	985	643	552	2030	426	760	279	175	705	2154	480	2310	500	930



imesa.it

Via degli Olmi 22 31040 Cessalto TV Italia - info@imesa.it

**IMESA**  
designing your clean