

SOLUZIONE PER IL LAVAGGIO - LINEA LM
WASHING SOLUTION - LM SERIES

LAVATRICI SUPERCENTRIFUGANTI LM 8 - 11 KG
HIGH SPIN WASHING MACHINES LM 8 - 11 KG

IM11 - UX e UI all'avanguardia
per una maggiore interazione uomo macchina.
Etichetta interattiva Tap.Tech.
IM11 - advanced UX and UI
for more human-machine interaction.
Tap.Tech. interactive label.

Smart control
Sistema di gestione dei carichi difficili e personalizzazione dei parametri del ciclo.
Smart control
Smart laundry weighing system and customization of the cycle parameters.

Carico acqua bilanciato
Carico acqua calda e fredda bilanciato per il risparmio energetico.
Balanced water fill
Hot and cold water mixed during filling phase for energy saving.



Gestione a 360°
Controllo dei cicli di lavaggio in Wi-Fi attraverso IM11, portale I'M CONNECT e App.
360° management
Wi-fi control of the washing cycles through IM11, I'M CONNECT portal and App.

Nuovo oblò oversize,
il più grande della categoria, per un carico e scarico più facile.
New oversized door,
the largest in its category, for easier loading and unloading.

Acciaio INOX AISI 304 di SERIE
su cesto, stella cesto e vasca. Fronte, pannelli laterali e top in acciaio INOX AISI 304 su richiesta.
STANDARD AISI 304 stainless steel
on drum, spider and outer drum. Front, top and side panels in INOX 304 on request.



SCANSIONA PER ALTRE INFO
SCAN FOR MORE INFO



Wet Cleaning Ready



SCANSIONA PER ALTRE INFO
SCAN FOR MORE INFO

OPTIONAL e ACCESSORI / OPTIONS and ACCESSORIES

- Kit allacciamento fino a 11 pompe peristaltiche per detersivo liquido + Flush / Connection kit for up to 11 peristaltic pumps for liquid detergent + Flush
- Sistemi di dosaggio automatici detersivi da 1 a 6 pompe peristaltiche / Automatic detergent dosing systems from 1 to 6 peristaltic pumps
- Kit pompa di scarico (solo per modelli 1ph 230V) / Drain pump kit (for model 1ph 230V only)
- Kit 2 tubi di carico acqua in rete metallica da 3/4 inch / Kit of two pieces 3/4 inch metal mesh water load pipes
- Fronte, top e pannelli laterali in INOX 18/10 AISI 304 / Front, top and side panels in 18/10 AISI 304 STAINLESS STEEL
- Apertura oblò sinistrorsa / Left-hand door opening
- Valvola ingresso acqua dura / Hard water inlet valve
- Seconda valvola di scarico per circuito di recupero / Second drain valve for recovery circuit
- Basamento di rialzo con o senza rivestimento in INOX h200 o h300 mm / Crankcase with or without STAINLESS STEEL cover h200 or h300 mm
- Sistemi di pagamento per versione self-service / Payment systems for self-service use

DATI TECNICI / TECHNICAL DATA

LM 8

LM 11

- Capacità 1:9 - 1:10 / Capacity 1:9 - 1:10	9 - 8 Kg (19.8 - 17.6 lb)	12 - 11 Kg (26.4 - 24.2 lb)
- Diametro cesto Ø / Drum diameter Ø	535 mm (21 inch.)	535 mm (21 inch.)
- Profondità cesto / Drum depth	360 mm (14.1 inch.)	470 mm (18.5 inch.)
- Volume cesto / Drum volume	81 lt	105 lt
- Diametro di carico Ø / Load diameter Ø	380 mm (15 inch.)	380 mm (15 inch.)
- Velocità di centrifuga / Spin speed	1002 r.p.m.	1002 r.p.m.
- Fattore G / G Factor	300	300
- Intensità sonora / Air sound intensity	65 dB (A)	65 dB (A)
- Perdite al mantello / Heating leakage	5 %	5 %
- Carico dinamico (frequenza) / Dynamic load (frequency)	5890 N (16.7 Hz)	5890 N (16.7 Hz)
- Consumo acqua fredda* / Cold water consumption*	50 l (1.7 ft³)	68 l (2.4 ft³)
- Consumo acqua calda* / Hot water consumption*	14 l (0.5 ft³)	20 l (0.7 ft³)
- Consumo acqua* / Water consumption*	64 l (2.2 ft³)	88 l (3.1 ft³)
- Portata scarico / Drain flow	160 lt/min (5.6 ft³/min)	160 lt/min (5.6 ft³/min)
- Dimensioni macchina: LxPxH / Machine dimension WxDxH (100 mm = 3.93 inch.)	720x821x1113 mm	720x933x1113 mm
- Peso netto / Net weight	267,4 Kg (589.5 lb)	278,8 Kg (614.6 lb)
- Dimensioni imballo: LxPxH / Packing dimension WxDxH (100 mm = 3.93 inch.)	760x940x1210 mm	760x1045x1210 mm
- Peso lordo / Gross weight	276,4 Kg (609 lb)	289,7 Kg (638.7 lb)
- Peso lordo gabbia in legno - cassa in legno / Gross weight wooden cage - wooden case	297 Kg (655 lb)	306-326 Kg (675-719 lb)
- Volume imballo / Packaging volume	0,86 mc (30.4 ft³)	0,96 mc (33.9 ft³)
- Macchine imballate STD per container 20' / STD. packed machines in to 20' container	36 pz. sovrapposte	32 pz. stackable
- Macchine imballate STD per container 40' - 40' H.C. / STD. packed machines in to 40' container 40' H.C.	74 pz. sovrapposte	68 pz. stackable

DATI PER TIPOLOGIA DI RISCALDAMENTO / DATA BY TYPE OF HEATING

- Riscaldamento elettrico (macchine elettriche) / Electrical Heating (electric machines)	6 kW	9 kW
- Consumo* (macchine elettriche) / Consumption* (electric machines)	1,5 kWh	1,5 kWh
- Assorbimento elettrico (macchine elettriche) / Electric absorption (electric machines) - (50/60Hz)	7,5 kW	10,5 kW
- 3ph400V-480V(+N) / 3ph230V / 1ph230V (macchine elettriche / electric machines)	11 / 18 / 29 A	16 / 25 / 42 A
- Consumo vapore* (macchine vapore) / Steam heating consumption* (steam machines)	0,2 Kg (0.4 lb)	0,2 Kg (0.4 lb)
- Consumo elettrico* (macchine hot-water) / Electric consumption* (hot-water machines)	0,7 kWh	0,8 kWh
- Assorbimento elettrico (macchine hot-water - vapore) / Electric absorption (hot-water-steam machines)	1,5 kW	1,5 kW
- 3ph400V-480V(+N) / 3ph230V / 1ph230V (macchine hot-water - vapore / hot-water-steam machines)	- / - / 3 A	- / - / 3 A

* Lavaggio "Cotone" 60° C / Cycle "Cotton" 60° C - EN60456, tab. A2

Pos. 1 - Acqua fredda 3/4" - Press. 0,5 ÷ 10 bar \

Cold water 3/4" - Press. 0,5 ÷ 10 bar

Pos. 2 - Acqua calda 3/4" - Press. 0,5 ÷ 10 bar \

Hot water 3/4" - Press. 0,5 ÷ 10 bar

Pos. 3 - Entrata diretto vapore 3/4" \

Direct steam inlet 3/4" Press. 0,3 ÷ 9 bar**

Pos. 4 - Scarico acqua / Drain valve Ø 50 mm (2 inch.)

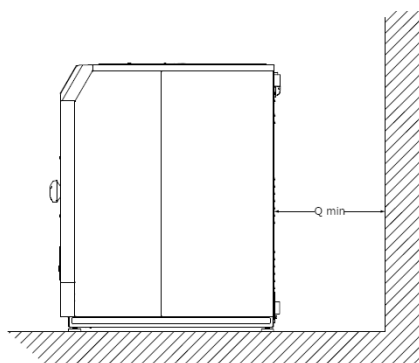
Pos. 5 - Sfiato / Air vent Ø 50 mm (2 inch.)

Pos. 6 - Secondo scarico acqua / Second drain valve (optional)

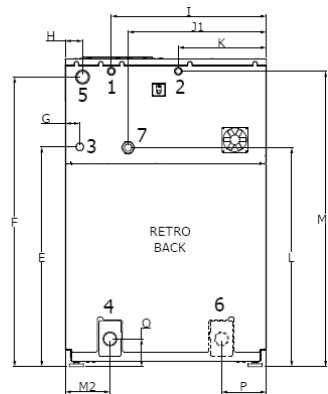
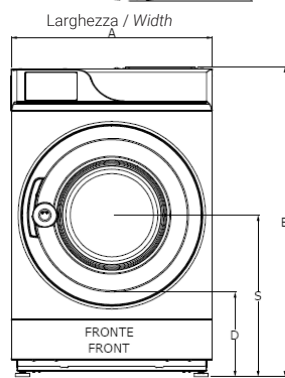
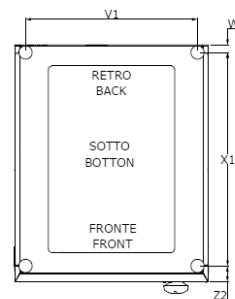
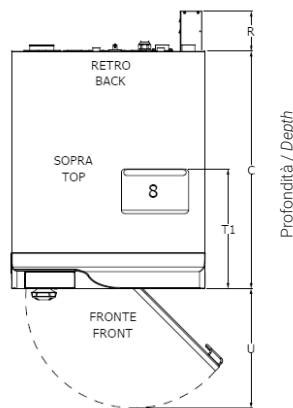
Pos. 7 - Alimentazione elettrica / Electrical power supply

Pos. 8 - Carico detersivi / Detergent load

** Optional disponibile 9 bar / 9 bar Options (min 1 bar)



100 mm = 3.93 inch. - fattore di conversione 1 / 25,4 \ factor conversion 1 / 25,4



Modalità di ancoraggio: piedini in gomma / Fixing modality: rubber feet fischer

[mm]	A	B	C	D	E	F	G	H	I	J1	K	L	M1	M2	O	P	Q	R	S	T1	U	V1	W	X1	Z1	Z2
LM 8	720	1109	820	303	787	1037	52	62	555	315	495	784	1058	160	99	131,5	600	150	578	444	520	640	28	690	40	59
LM 11	720	1109	925	303	787	1037	52	62	555	315	495	784	1058	160	99	131,5	600	150	578	444	520	640	28	795	40	59



imesa.it

Via degli Olmi 22 31040 Cessalto TV Italia - info@imesa.it

IMESA
designing your clean