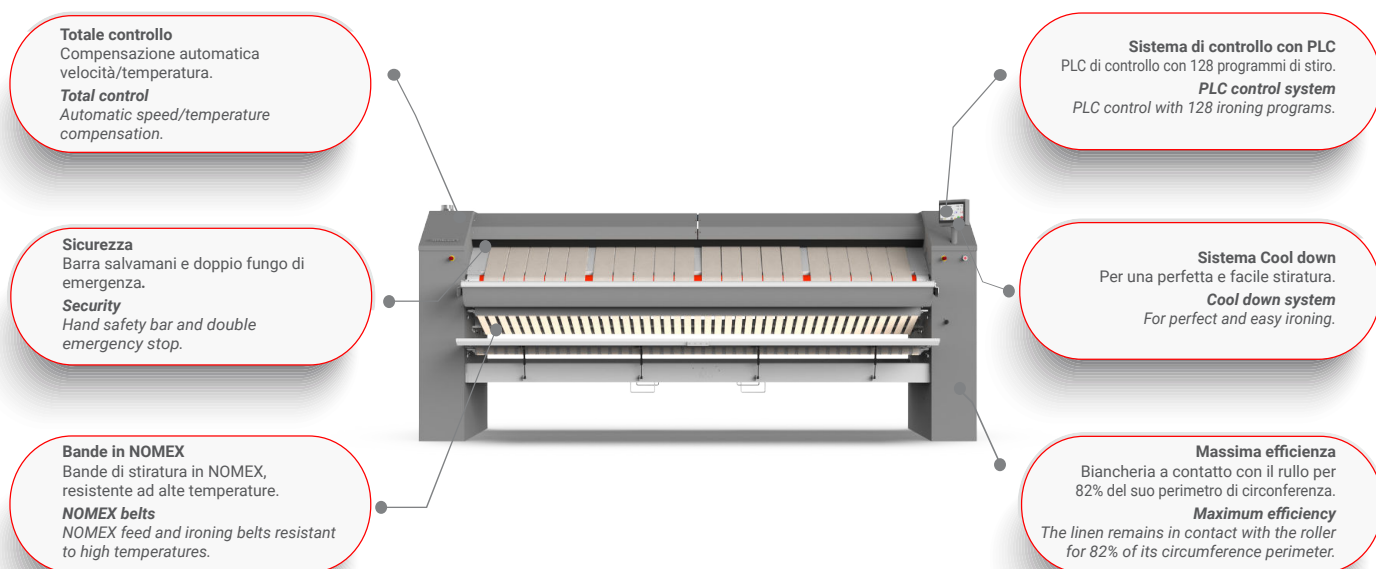


SOLUZIONE PER LA STIRATURA E ASCIUGATURA - LINEA MCM  
IRONING AND DRYING SOLUTION - MCM SERIES

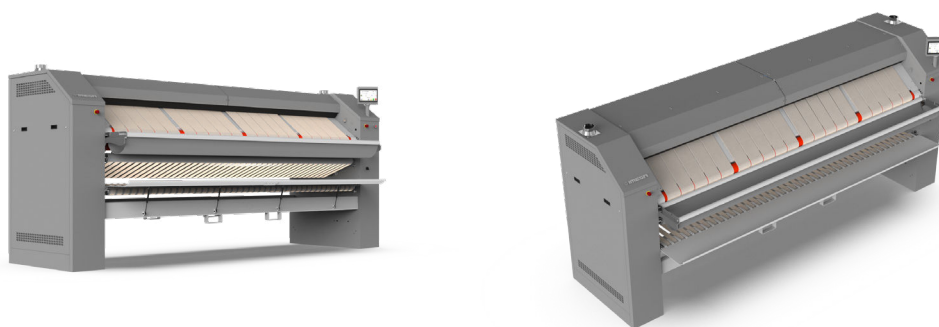
**CALANDRE ASCIUGANTI MCM 250 - 280 - 320 Ø 50**  
**DRYING IRONERS MCM 250 - 280 - 320 Ø 50**

**VERSIONE COMPLETA** Tavolo d'introduzione biancheria aspirato automatico + Piegatrice longitudinale + Uscita biancheria motorizzata su entrambi i lati (Fronte e Retro)\*

**FULL VERSION** Automatic vacuumed linen introduction table + Longitudinal fold + Motorized frontal and rear linen exit\*



\*Necessitano di collegamento ad aria compressa / \*Need a compressed air connection



SCANSIONA PER ALTRE INFO  
SCAN FOR MORE INFO

**OPTIONAL e ACCESSORI / OPTIONS and ACCESSORIES**

- Pedaliera a filo per START/STOP stiratura e inversione della rotazione del rullo / Cable pedal for START/STOP ironing and reversing roller rotation
- Rullo in acciaio cromato / Chest in chromed steel
- IoT (connessione wi-fi) per controllo macchina da remoto / IoT (wi-fi connections) for remote machine control

DATI TECNICI / TECHNICAL DATA	MCM 250	MCM 280	MCM 320
<b>VERSIONE COMPLETA / FULL VERSION</b>			
- Larghezza di stiro / Ironing width	2508 mm (98,7 inch.)	2715 mm (107 inch.)	3130 mm (123,4 inch.)
- Larghezza di stiro con introduttore / Ironing width with feeder	1978 mm (77,8 inch.)	2190 mm (86,2 inch.)	2608 mm (102,6 inch.)
- Larghezza massima tessuti per prima piega / Maximum length of fabrics for first fold	3500 mm (137,7 inch.)	3500 mm (137,7 inch.)	3500 mm (137,7 inch.)
- Diametro del rullo Ø / Roller diameter Ø	502 mm (19,7 inch.)	502 mm (19,7 inch.)	502 mm (19,7 inch.)
- Produzione oraria* / Hourly production*	62 kg/h (137 lb/h)	68 kg/h (150 lb/h)	80 kg/h (176 lb/h)
- Capacità evaporazione / Evaporation capacity	31 lt/h	34 lt/h	40 lt/h
- Velocità di rotazione / Rotation speed	1÷6 mt/min	1÷6 mt/min	1÷6 mt/min
- Scarico aria umida Ø / Humid air Ø	100 mm (3,9 inch.)	100 mm (3,9 inch.)	100 mm (3,9 inch.)
- Portata aria umida / Humid air flowrate	350 m³/h	350 m³/h	350 m³/h
- Intensità sonora area / Air sound intensity	55 db (A)	55 db (A)	55 db (A)
- Perdite al mantello / Heating leak	2 %	2 %	5 %
- Superficie contatto rullo/tessuti / Roller/fabrics contact surface	84 %	84 %	84 %
- Dimensioni macchina : LxPxH / Machine dimension : WxDxH (100 mm = 3.93 inch.)	3413x1358x1747 mm	3610x1358x1747 mm	4027x1358x1747 mm
- Peso netto / Net weight	1323 Kg (2917 lb)	1418 Kg (3126 lb)	1523 Kg (3358 lb)
- Dimensioni imballo standard: LxPxH / Standard packing dimension WxDxH (100 mm = 3.93 inch.)	3420x1300x1870 mm	3630x1300x1870 mm	4040x1300x1870 mm
- Peso lordo (elettrico/gas) / Gross weight (electrical/gas)	1423 Kg (3137 lb)	1528 Kg (3369 lb)	1643 Kg (3622 lb)
- Volume imballo / Packaging volume	8,3 m³ (293 ft³)	8,8 m³ (311 ft³)	9,8 m³ (346 ft³)
- Macchine imballate per container 20' / Packed machines in to 20' container	1 pz.	1 pz.	1 pz.
- Macchine imballate per container 40' / Packed machines in to 40' container	3 pz.	3 pz.	2 pz.

#### DATI MACCHINA RISCALDAMENTO ELETTRICO / ELECTRIC HEATING DATA MACHINE

- Potenza di riscaldamento elettrico / Electrical heating power	48,6 kW	52,2 kW	61,2 kW
---	---------	---------	---------

#### DATI MACCHINA RISCALDAMENTO GAS / GAS HEATING DATA MACHINE

- Allacciamento GAS Ø / Gas inlet Ø	1"	1"	1"
- Potenza di riscaldamento (G20. G30) / Heating power (G20. G30)	53 kW	53 kW	53 kW
- Potenza di riscaldamento (G25) / Heating power (G25)	48 kW	48 kW	48 kW
- Portata aspirazione fumi / Fume suction capacity	350 m³/h	350 m³/h	350 m³/h
- Scarico fumi Ø / Smokes Ø	100 mm (3,9 inch.)	100 mm (3,9 inch.)	100 mm (3,9 inch.)

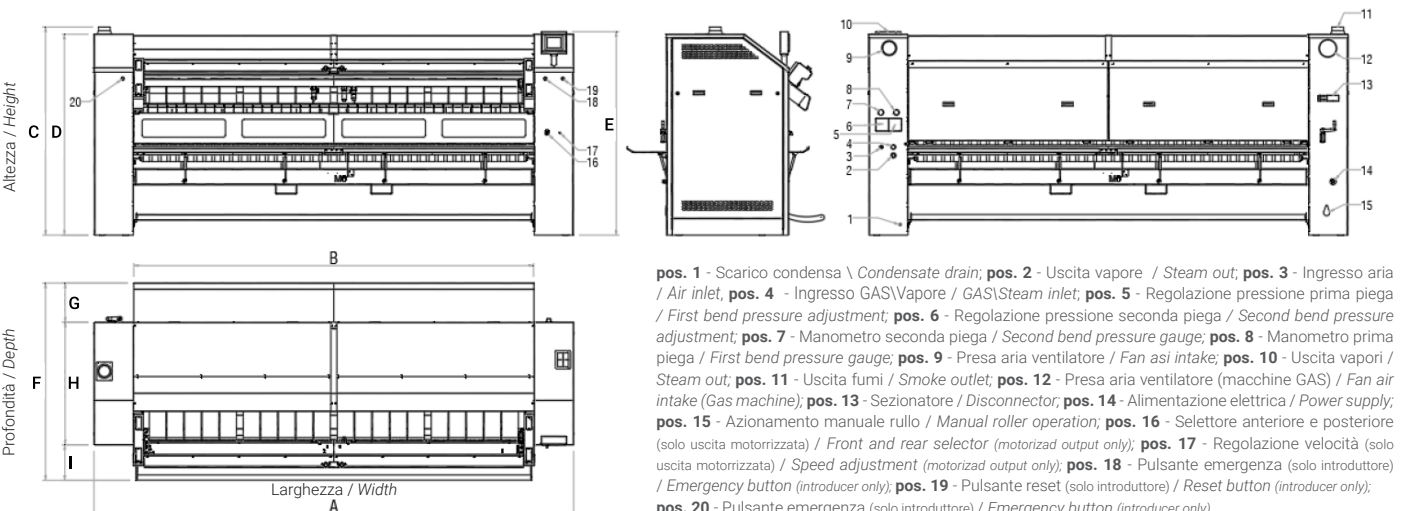
#### DATI MACCHINA RISCALDAMENTO VAPORE / STEAM HEATING DATA MACHINE

- Entrata vapore Ø / Steam inlet Ø	1"	1"	1"
- Uscita vapore Ø / Steam outlet Ø	1"	1"	1"
- Pressione ammissibile / Acceptable pressure	1 - 12 bar	1 - 12 bar	1 - 12 bar
- Consumo orario vapore* / Hourly steam consumption*	100 kg/h	110 kg/h	125 kg/h

#### ASSORBIMENTI ELETTRICI / ELECTRICAL ABSORPTIONS

- Riscaldamento elettrico potenza totale / Electrical heating total power 3 ph 400V (+N)	49,5 kW	53,1 kW	62,1 kW
- Riscaldamento elettrico assorbimenti* / Electrical heating absorption* 3 ph 400V (+N)	72 A	75 A	89 A
- Riscaldamento GAS potenza totale / GAS heating total power 3 ph 400V (+N)	1,1 kW	1,1 kW	1,1 kW
- Riscaldamento GAS assorbimenti* / GAS heating absorption* 3 ph 400V (+N)	2,3 A	2,3 A	2,3 A
- Riscaldamento vapore potenza totale / Steam heating total power 3 ph 400V (+N)	0,9 kW	0,9 kW	0,9 kW
- Riscaldamento vapore assorbimenti* / Steam heating absorption* 3 ph 400V (+N)	1,7 A	1,7 A	1,7 A

\* Gas fornito alle pressioni previste, biancheria caricata con umidità residua del 50%, uso del 100% della lunghezza del rullo / Gas supplied at correct pressure, residual humidity 50%, use of 100% of the length of the roller.



[mm]	A	B	C	D	E	F	G	H	I
<b>MCM 250</b>	3413	2508	1747	1686,5	1708	1655	328	1030	297
<b>MCM 280</b>	3610	2717	1747	1686,5	1708	1655	328	1030	297
<b>MCM 320</b>	4027	3135	1747	1686,5	1708	1655	328	1030	297

100 mm = 3.93 inch. - fattore di conversione 1 / 25,4 \ factor conversion 1 / 25,4